

レンタカー貸渡証（契約書）

契約日 年 月 日

保険契約者	お名前
	お名前
運転者	お名前
ご依頼元	会社名
保険会社	会社名

ご利用車種	
登録ナンバー	
ご予約日	月 日
貸渡日	月 日
返却日	月 日
燃料区分	ハイオク・レギュラー・軽油
燃料残量	E F

■ 保険保障について

《 保険保障額について 》

対人賠償	1名につき無制限
対物賠償	1事故につき無制限（免責5万円）
車両保険	1事故に時価まで（免責10万円）
人身傷害	1名につき3,000万円まで

* 著しい臭気・汚染・破損等により車両の修理が必要となった場合NDCとしてその期間中の営業保障5万円をご負担いただきます。
 （損害認定等に関しては保険約款に基づき保険会社が実施いたします。）
 お客様のご加入の任意保険を優先してご使用頂きます。

※事故・トラブルがございましたら、必要に応じて警察への連絡後、下記の電話番号までご連絡をお願い致します。

《 ノンオペレーションチャージについて 》

カーレンタカー使用中に事故を起こされ、車両の修理が必要となった場合事故箇所の代償に関わらず、修理期間中の営業保証の一部として下記金額を負担いただきます。
 上記の保険保証制度とは異なりますのでご注意ください。

1 事故につき	50,000円
---------	---------

■ 注意事項

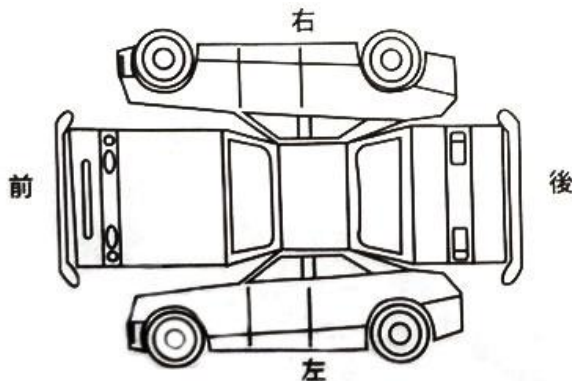


この車は禁煙車です。

燃料は満タンで貸渡しますので、ご返却時に満タンでお返しください

■ 車両外装チェック

へこみ ○ すり傷 ⊖



■ 運転前点検表

	項目	✓	✓
ブレーキ	ブレーキの踏みしろ・聞き具合		
	ブレーキオイルの量		
	駐車ブレーキの引きしろ		
エンジンルーム	バッテリーの液量		
	冷却水の量		
	エンジンオイルの量		
	エンジンのかかり具合・異音		
車両周り	低速・加速の状態		
	ウィンドウウォッシャー液量・噴霧状態		
	ワイパー払拭状態		
	ヘッドランプ・ウィンカーの点灯・点滅・状態		
	タイヤの空気圧・損傷・亀裂・摩耗		
	タイヤの溝の深さ・異物		

出発メーター 帰着メーター

km	km
----	----

点検者 確認者

--	--

■

■ 「貸渡約款」に基づき貸渡契約される旨をご了承いただきご署名ください。

借受人（お客様） ご署名

月 日